

## Additional information for parts replacement

### DA Yderligere oplysninger om udskiftning af reservedele

Udskift **ALTID** delene **A**, **B** og **C** samtidig (f.eks. hvis **A**, **B** er **C** er beskadiget) for at sikre det parallelle mellemrum mellem delele.

### SV Ytterligare information för byte av delar

Byt **ALLTID** del **A**, **B** och **C** samtidigt (dvs. då del **A**, **B** eller **C** är skadad) för att försäkra om parallellt mellanrum mellan delar.

### NO Tilleggsinformasjon for utskifting av deler

Skift **ALLTID** ut delene **A**, **B** og **C** sammen (f.eks. hvis **A**, **B** eller **C** er skadd) for å sikre parallell åpning mellom delene.

### FI Lisätietoja osien vaihtamisesta

Vaihda **AINA** osat **A**, **B** ja **C** yhdessä (jos esimerkiksi **A**, **B** tai **C** on vahingoittunut), jotta osien välit ovat samanlaiset.

### CS Doplnující informace pro výměnu dílů

**VŽDY** vyměňujte díly **A**, **B** a **C** společně (např. v případě, že je poškozen díl **A**, **B** nebo **C**), aby se zajistila rovnoběžnost mezery mezi díly.

### HR Dodatne informacije za zamjenu dijelova

Dijelove **A**, **B** i **C** **UVIJEK** zamijenite odjednom (npr. ako se **A**, **B** ili **C** ošteti) kako biste osigurali paralelan razmak između dijelova.

### HU További információk az alkatrészek cseréjéről

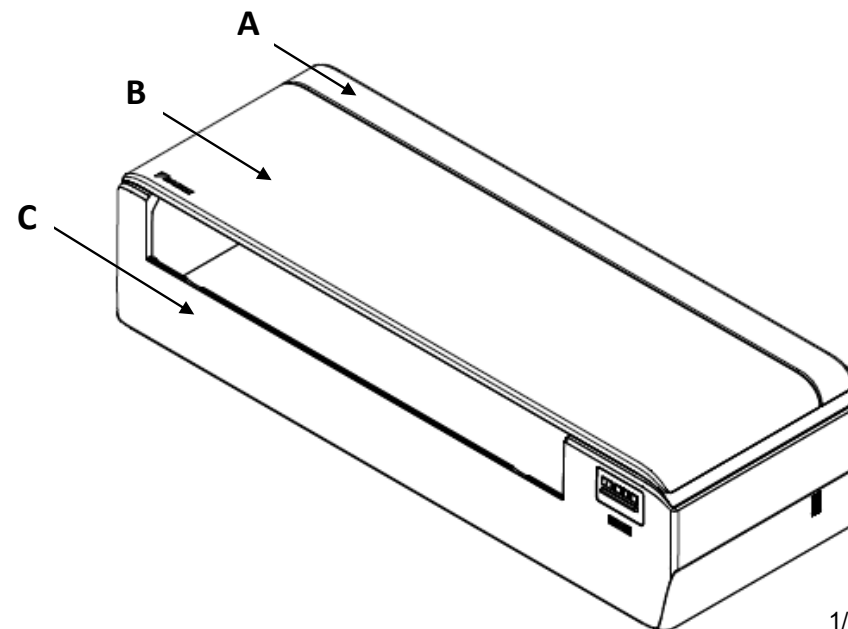
Az **A**, **B** és **C** alkatrészt **MINDIG** egyszerre cserélje le (ha akár az **A**, **B** vagy **C** károsodott), hogy a párhuzamos hézagok megmaradjanak az alkatrészek között.

### PL Dodatkowe informacje dotyczące wymiany części

Części **A**, **B** i **C** należy **ZAWSZE** wymieniać razem (np. w przypadku uszkodzenia części **A**, **B** lub **C**), aby uzyskać równoległą szczelinę między częściami.

### RO Informații suplimentare pentru înlocuirea pieselor

Înlocuiți **ÎNTOTDEAUNA** piesele **A**, **B** și **C** împreună (de exemplu, în cazul în care piesa **A**, **B** sau **C** este deteriorată) pentru a asigura distanța paralelă între piese.



## Additional information for parts replacement

### SL Dodatne informacije za zamenjavo delov

**VEDNO** zamenjajte dele A, B in C skupaj (npr. če se A, B ali C poškoduje), da zagotovite vzporedno režo med deli.

### ET Lisateave osade asendamise kohta

Asendage ALATI osad A, B ja C koos (kui näites A, B või C on kahjustunud), et tagada osade vahel paralleelne vahe.

### BG Допълнителна информация относно смяната на части

**ВИНАГИ** сменяйте части A, B и C заедно (напр. при повреда на A, B или C), за да гарантирате паралелността на хлабината между частите.

### AR معلومات إضافية حول الأجزاء البديلة

احرص دائماً على استبدال الأجزاء A و B و C مع بعضها (في حالة تلف A أو B أو C مثلاً) لضمان الفجوة المتوازية بين الأجزاء.

### LT Papildoma informacija apie dalių keitimą

**VISADA** keiskite dalis A, B ir C kartu (pvz., jei A, B arba C sugadinta), kad tarp dalių būtų lygiagretus plyšys.

### LV Papildu informācija par daļu nomaiņu

**OBLIGĀTI** detaļas A, B un C ir jānomaina kopā (piemēram, ja ir bojāta detaļa A, B vai C), lai starp detaļām nodrošinātu paralēlu spraugu.

### SK Ďalšie informácie o výmene súčastí

Súčasti A, B a C **VŽDY** vymieňajte spolu (napríklad v prípade poškodenia súčasti A, B alebo C), aby sa medzi súčast'ami zaručila paralelná medzera.

### SR Dodatne informacije o zameni delova

Da biste obezbedili paralelan razmak između delova, delove A, B i C **UVEK** zamenjuje zajedno (npr. u slučaju da dođe do oštećenja dela A, B ili C).

### SQ Informacion shtesë për zëvendësimin e pjesëve

**GJITHMONË** ndërroni pjesët A, B dhe C së bashku (p.sh. në rast se A, B ose C dëmtohet) për të garantuar hapësirën paralele midis pjesëve.

